

Notes
Ce document est pour information seulement. Il ne doit pas être utilisé pour la construction.

Il a été réalisé dans un cadre pédagogique. Par conséquent, ni l'élève, ni le professeur, ni le CÉGEP de Lévis-Lauzon ne pourront être tenus responsables pour toute omission ou erreur.

Notes générales
Toutes les dimensions sont en millimètres.

L'entrepreneur doit vérifier toutes les dimensions sur place et être responsable de toute omission et de toute erreur.

Le niveau de référence 10 000 correspond au dessus de la dalle de béton chassée et au niveau géodésique.

Superficie de terrain : 58 229 m²
Superficie brute du bâtiment au sol : 962 m²

révisions:

10
9
8
7
6
5
4
3
2
1

NO.	DATE	DESCRIPTION	PAR
02	10-04-2014	ÉTAPE 01 - ÉBOUTURE	FG
01	10-04-2014	ÉTAPE 02 - PRÉLIMINAIRE	SP

PAS POUR CONSTRUCTION

PROJET :
ONDO
PAVILLON COMMUNAUTAIRE ET DE SERVICES

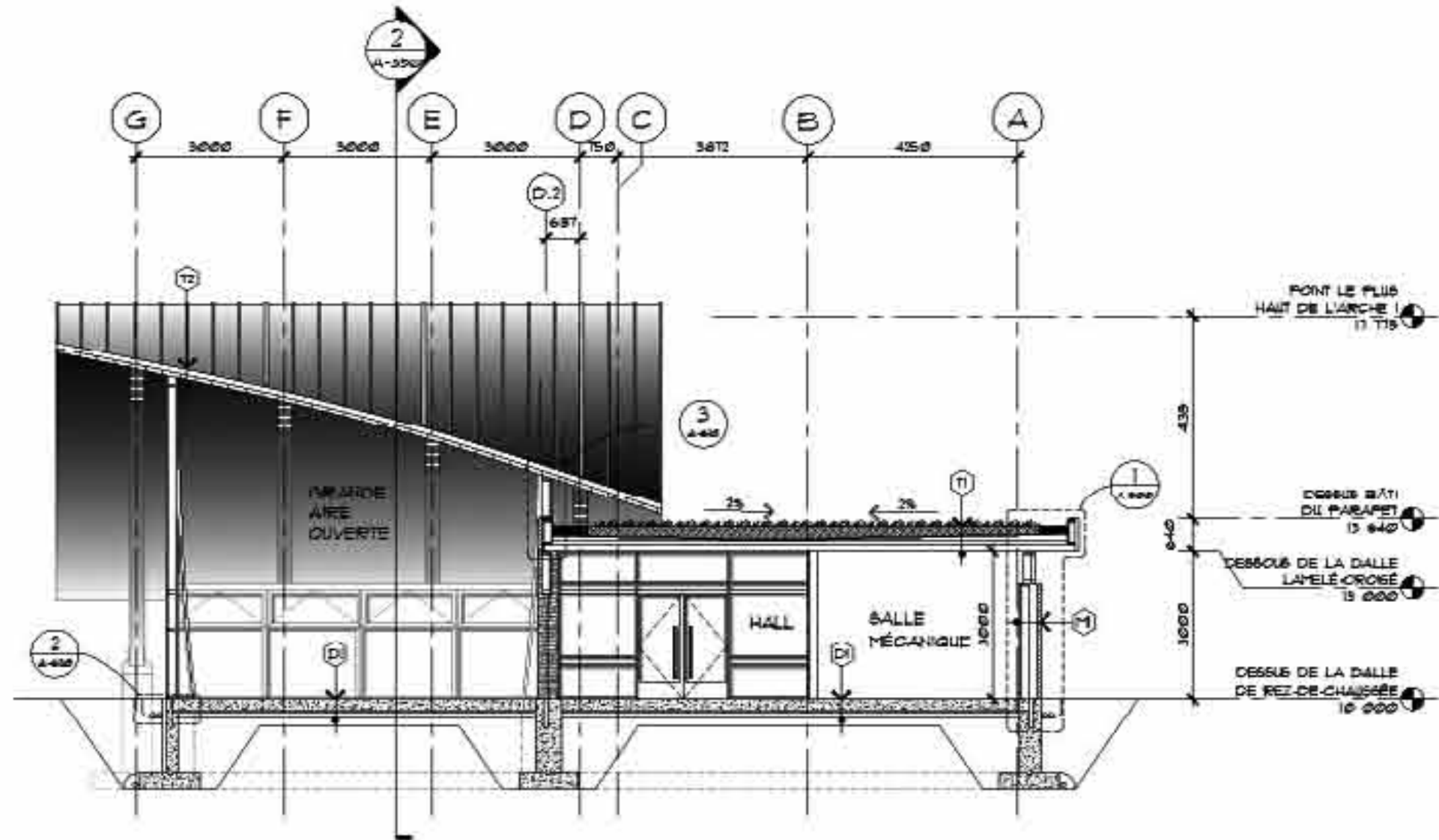
ONDO

Localisation :
POINTE-AUX-LIÈVRES, VILLE DE QUÉBEC

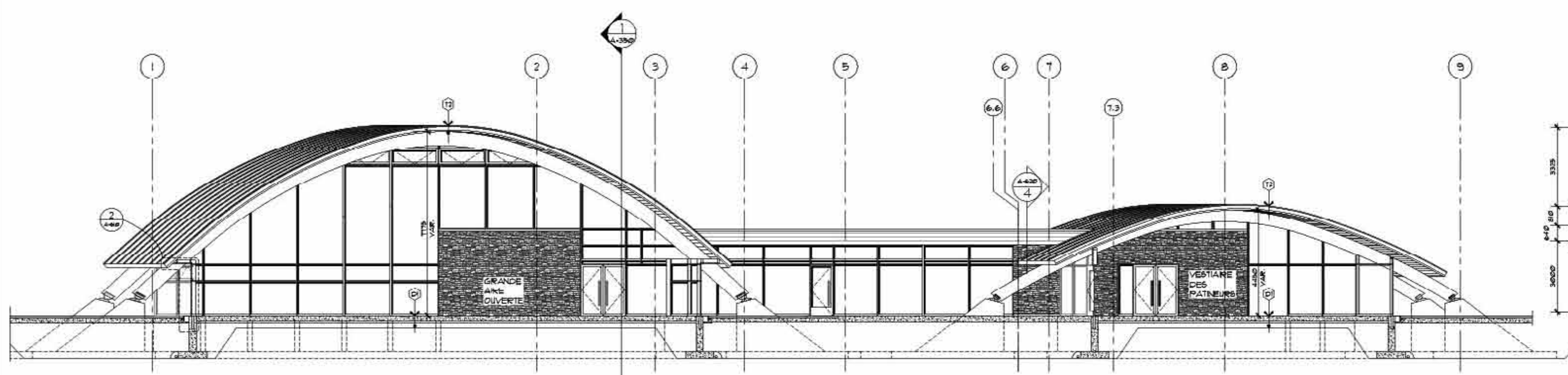
dessin :
COUPE TRANSVERSALE
COUPE LONGITUDINALE

échelle : 1:100	dessiné par : A. BOUCHER	approuvé par : H. NORMAND
date : 14.05.2014	dossier : 14-302	no. de cours : 221-297-LL
conçu par : FGB & SP	feuille : A-350	
vérifié par : HN		
dessiné par : FGB & SP		10

- LÉGENDE**
- INDICATION DES NIVEAUX
 - SYMBÔLE DES COMPOSITIONS DES TOITS, DES MURS, DES DALLES ET DES FONDATIONS. LA LECTURE DÉBUTE PAR LA FLECHE ET SE TERMINE PAR LE POINT.
 - PENTE DE 2% VERS LE DRAIN DE LA TOITURE
 - BÉTON EN COUPE
 - BAGNET D'EAU
 - TOILE À BAGUETTE EN ACIER INOXYDABLE
 - SUBSTRAT DE CULTURE
 - SUBSTRAT DE CULTURE
 - PASEMENT DE PIERRE SOUS-VOUD EN ÉLEVATION
 - PASEMENT DE PIERRE SOUS-VOUD EN COUPE
 - AXE STRUCTURAL
 - AXE STRUCTURAL DE L'ÉLEVATION RAFFRANCHI
- COMPOSITIONS**
- COMPOSITION DE MUR**
- MUR DE MASONNERIE**
PASEMENT DE PIERRE SOUS-VOUD
ESPACE D'AIR 25mm
ISOLANT DE LANE MINÉRALE 100mm
MEMBRANE PARE-VAPEUR
AUTO-COLLANTE, JONTS SCÉLLÉS
GYPSÉ EXTERIEUR AVEC MAT DE FIBRE DE VERRE DE 12.7mm
COLONNAGES MÉTALLIQUES 20mm x 400 c/c
FOURNEAUX MÉTALLIQUES 20mm x 400 c/c
GYPSÉ 16mm
 - MUR DE MASONNERIE (2 CÔTÉS)**
PASEMENT DE PIERRE SOUS-VOUD
ESPACE D'AIR 25mm
ISOLANT DE LANE MINÉRALE 100mm
MEMBRANE PARE-VAPEUR
AUTO-COLLANTE, JONTS SCÉLLÉS
GYPSÉ EXTERIEUR AVEC MAT DE FIBRE DE VERRE DE 12.7mm
COLONNAGES MÉTALLIQUES 20mm x 100 c/c
AVEC ISOLANT DE LANE DE VERRE 100mm
MEMBRANE PARE-VAPEUR AUTO-COLLANTE, JONTS SCÉLLÉS
ESPACE D'AIR 25mm
PASEMENT DE PIERRE SOUS-VOUD
- COMPOSITION DE TOITURE**
- TOITURE VÉGÉTALE**
VÉGÉTATION
SUBSTRAT DE CULTURE 100mm
TAPIS DE PROTECTION SUR ANCRAGE
MATELAS CAPILLAIRES 6mm
PANNÉAU DE DRAINAGE 25mm
MEMBRANE ÉLASTOMÈRE THERMOCOLLE
BICOUCHE
PANNÉAU DE BÉTON LÉGER 100mm
ISOLANT DE PENTE
POLYSTYRÈNE EXTRUDÉ TYPE IV 16mm
MEMBRANE PARE-VAPEUR AUTO-COLLANTE, JONTS SCÉLLÉS
STRUCTURE LAMELLE-CROISÉ 13mm
(VOIR N5.)
 - TOITURE TOILE À BAGUETTE**
TOILE À BAGUETTE EN ACIER INOXYDABLE
MEMBRANE ÉLASTOMÈRE THERMOCOLLE
THERMOCOLLE À HAUTE TEMPÉRATURE
CONTACT-LAGUE 13mm
ISOLANT SEMI-RIGIDE EN LANE MINÉRALE
15mm AVEC LÂTE DE BOIS PARALLÈLE
AUX CONSÔLES
ISOLANT SEMI-RIGIDE EN LANE MINÉRALE
15mm AVEC LÂTE DE BOIS PERPENDICULAIRE
AUX CONSÔLES
MEMBRANE PARE-VAPEUR AUTO-COLLANTE, JONTS SCÉLLÉS
MONTAGE DE BOIS 89mm (VOIR N5.)
- COMPOSITION DE DALLE**
- DALLE**
REVÊTEMENT DE PLANCHER (VOIR TABLEAU DES FIN.)
DALLE DE BÉTON 25mm (VOIR N5.)
MEMBRANE PARE-VAPEUR AUTO-COLLANTE, JONTS SCÉLLÉS
POLYSTYRÈNE EXTRUDÉ TYPE IV 6mm
GRAVIER (VOIR N5.)
- COMPOSITION DE FONDATION**
- FONDATION ISOLÉE À L'INTÉRIEUR**
MEMBRANE BUTYLIQUE THERMOCOLLE
NOIR DE BÉTON DE 100mm (VOIR N5.)
POLYSTYRÈNE EXTRUDÉ TYPE IV 15mm SUR 600mm
MUR DE BÉTON (VOIR N5.)
 - FONDATION ISOLÉE À L'EXT.**
MEMBRANE BUTYLIQUE THERMOCOLLE
POLYSTYRÈNE EXTRUDÉ TYPE IV 15mm
MUR DE BÉTON (VOIR N5.)
- COMPOSITION DE PARAPET**
- PARAPET - CLN DE BOIS**
CLN DE BOIS TORNÉ
SYSTÈME D'ATTACHE
PANNÉAU DE BÉTON LÉGER 100mm
BÂTTI DE BOIS 100x30 AVEC ISOLANT EN LANE DE VERRE 140mm
PANNÉAU DE BÉTON LÉGER 100mm
MEMBRANE ÉLASTOMÈRE BICOUCHE THERMOCOLLE
 - PARAPET - MASONNERIE**
PASEMENT DE PIERRE SOUS-VOUD
ESPACE D'AIR 25mm
MEMBRANE PARE-VAPEUR AUTO-COLLANTE, JONTS SCÉLLÉS
PANNÉAU DE BÉTON LÉGER 100mm
BÂTTI DE BOIS 100x30 AVEC ISOLANT EN LANE DE VERRE DE 140mm
PANNÉAU DE BÉTON LÉGER 100mm
MEMBRANE ÉLASTOMÈRE BICOUCHE THERMOCOLLE



1 COUPE TRANSVERSALE
Echelle: 1/100



2 COUPE LONGITUDINALE
Echelle: 1/100

Note:
Ce document est pour information seulement. Il ne doit pas être utilisé pour l'exécution de la construction.
Il a été réalisé dans un cadre pédagogique. Par conséquent, ni l'auteur, ni le professeur, ni le CÉGEP de Lévis-Lauzon ne pourront être tenus responsables pour toute erreur ou omission.

Toutes les dimensions sont en millimètres.
L'entrepreneur doit vérifier toutes les dimensions sur place et de signaler toute erreur au créateur ou au professionnel.
Le niveau de référence (0 000) correspond au dessus de la dalle de rez-de-chaussée et au niveau géodésique.
Superficie du terrain : 56 32m²
Superficie brute du bâtiment au sol : 962 m²

NO.	DATE	DESCRIPTION	PAR
02	10-04-2014	ÉTAPE C.1 - EXÉCUTION	SG
01	10-04-2014	ÉTAPE B.2 - PRÉLIMINAIRE	SG

PAS POUR CONSTRUCTION

révisions:
A: Numéro du détail
B: Numéro de la feuille contenant le détail

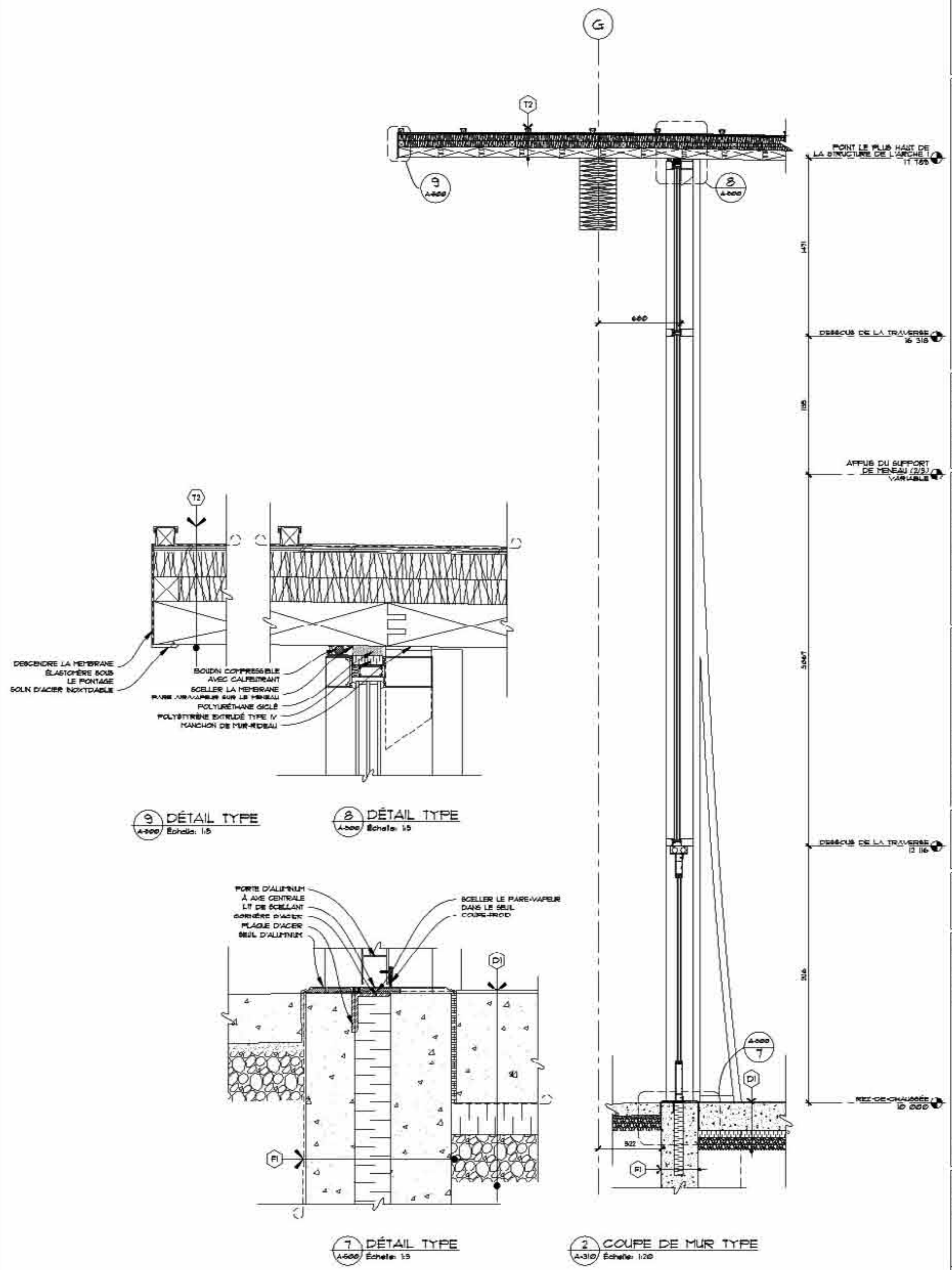
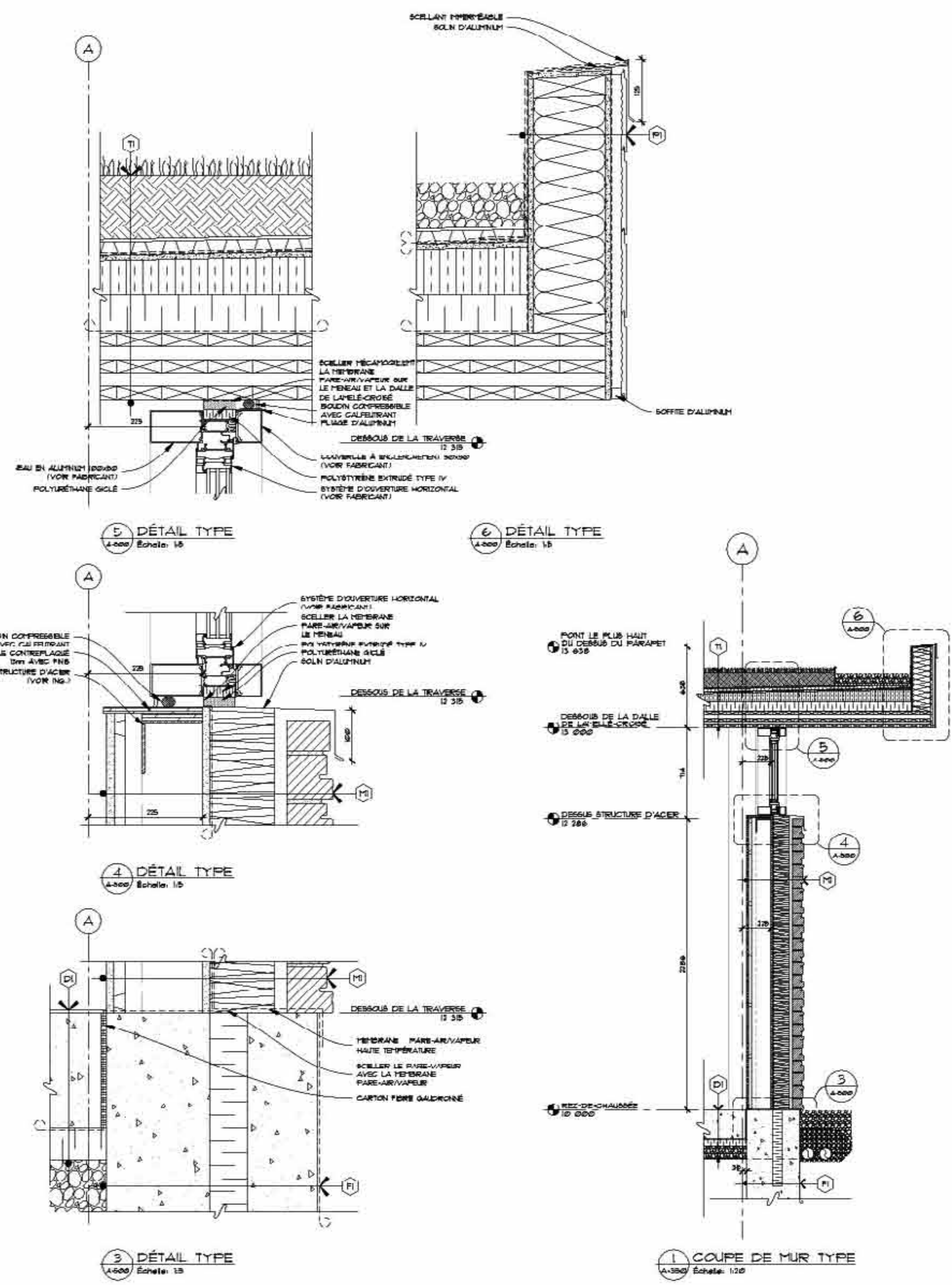
projet :
ONDO
PAVILLON COMMUNAUTAIRE ET DE SERVICES

ONDO

localisation :
MONTAUX-LÉVRES, VILLE DE QUÉBEC

dessin :
COUPES DE MURS
AVEC DÉTAILS DE COUPE

INDICÉE	INDICÉE	INDICÉE
14.05.2014	14-302	221-2FT-1L
FGS & SP	HN	FGS & SP
feuille : A-500		no. de feuille : 10



Notes
Ce document est pour l'information seulement. Il ne doit pas être utilisé pour l'exécution de la construction.
Il a été réalisé dans un cadre pédagogique. Par conséquent, ni l'auteur, ni le professeur, ni le CÉGEP de Lévis-Lauzon ne pourront être tenus responsables pour toute décision de nature.

Notes générales
Toutes les dimensions sont en millimètres.
L'entrepreneur doit vérifier toutes les dimensions sur place et les reporter toutes en noir de construction au professionnel.

Le niveau de référence 10 000 correspond au dessus de la cote du nez-de-châssée et au niveau géométrique.
Superficie du terrain : 58 229 m²
Superficie brute du bâtiment au sol : 962 m²

Revisions

N°	DATE	DESCRIPTION	PAR
02	10-04-2014	ÉTAPE 01 - ÉBOUTURE	02
01	10-04-2014	ÉTAPE 02 - PRÉLIMINAIRE	01

PAS POUR CONSTRUCTION

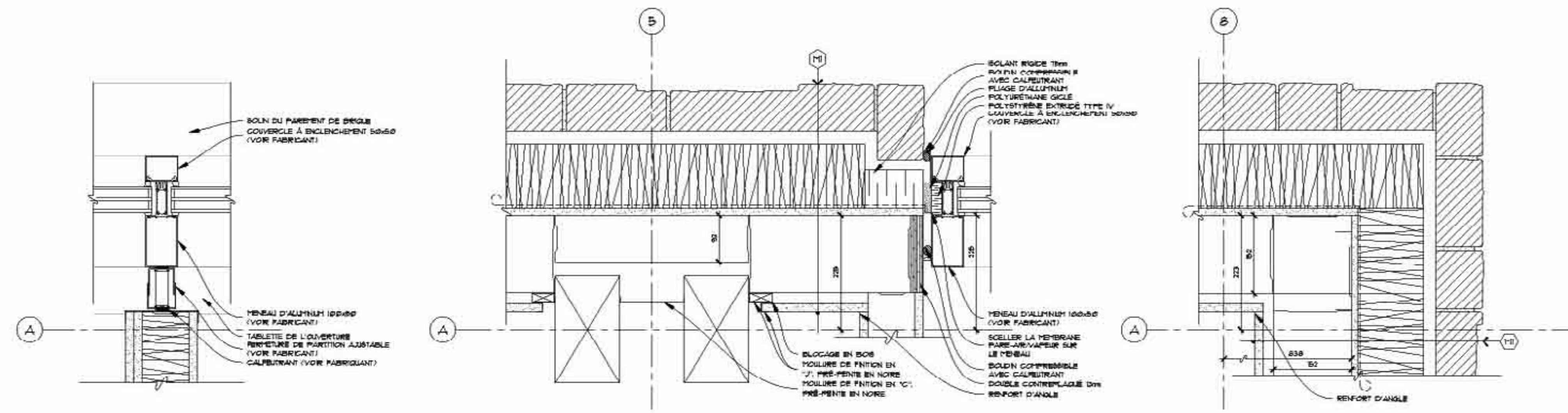
projet : ONDO
PAVILLON COMMUNAUTAIRE ET DE SERVICES

ONDO

localisation : POINTE-AUX-LIÈVRES, VILLE DE QUÉBEC

détail : DÉTAILS EN PLAN

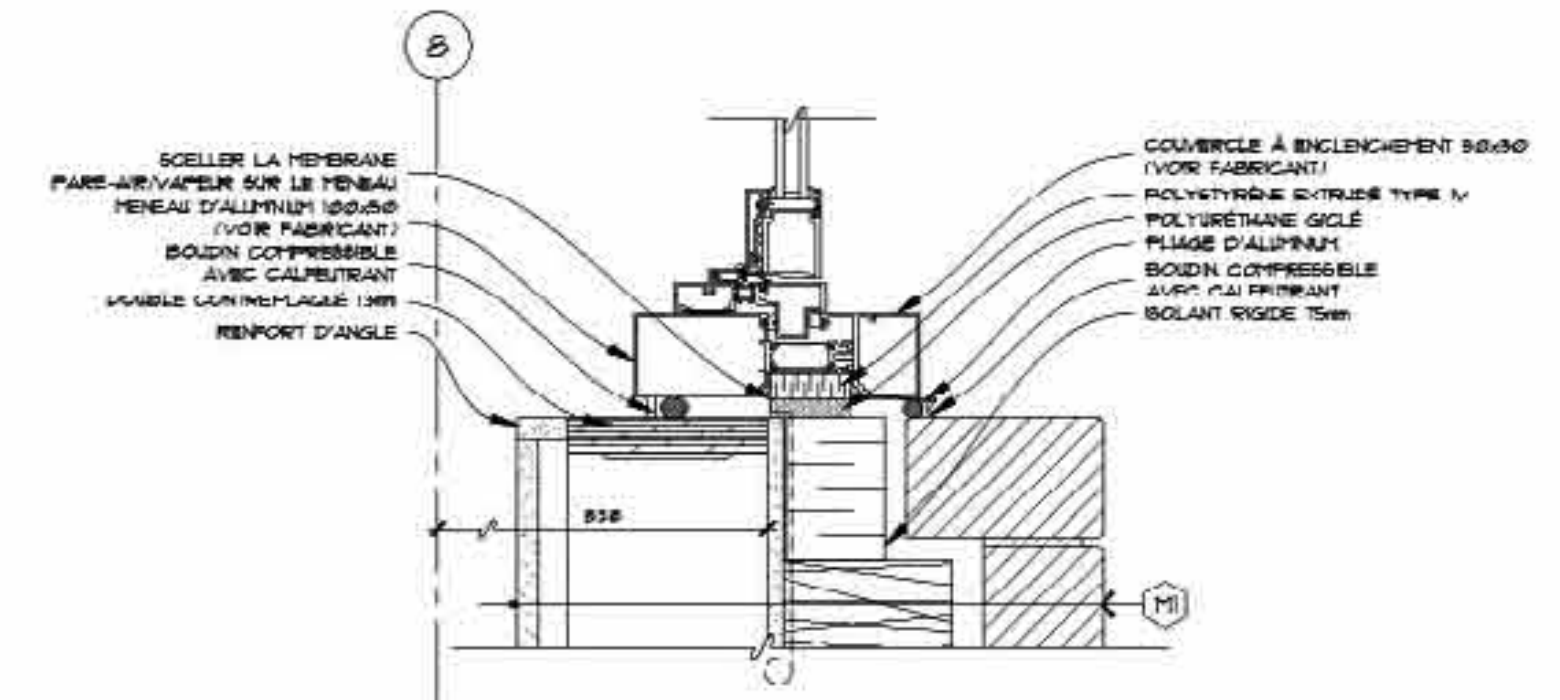
échelle	titre D.A.O.	dessinateur
1:5	A-600-021.dwg	H. NORMAND
date	14.05.2014	no. de cours
		221-297-LL
contour par	FGS # 6FP	feuille
contour par	HN	A-600
dessiné par	FGS # 6FP	no. total de feuille
		10



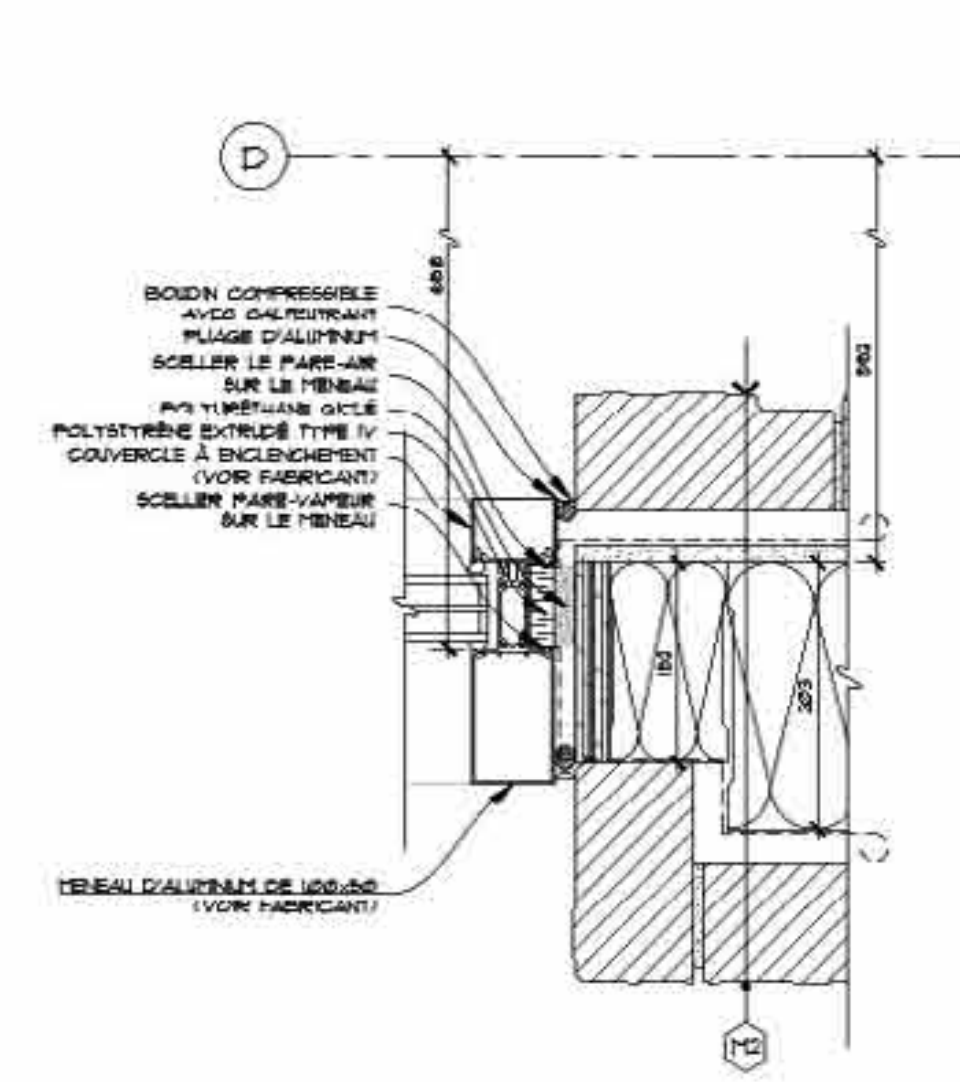
1 JONCTION CLOISON/MUR RIDEAU
A-200 / Echelle: 1:5

2 JONCTION MUR RIDEAU/BRIQUE/COLONNE
A-200 / Echelle: 1:5

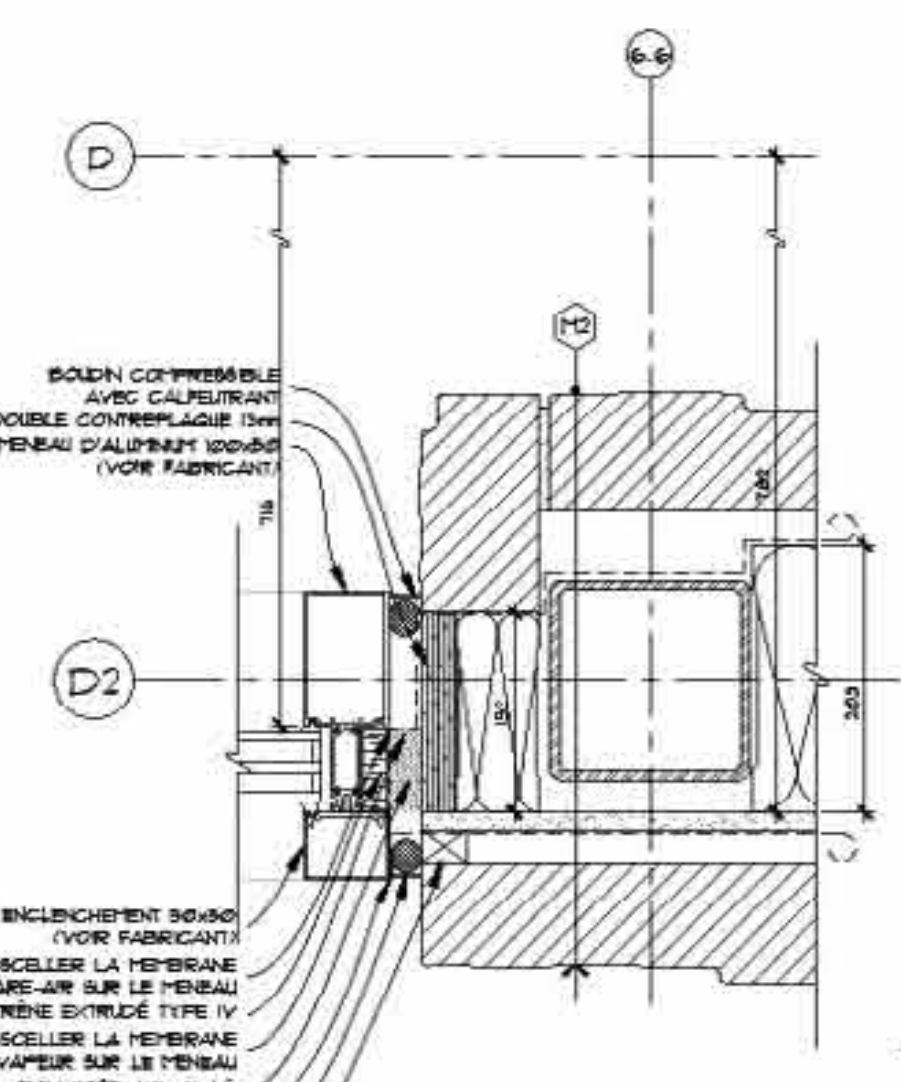
3 JONCTION COIN CORNIER
A-200 / Echelle: 1:5



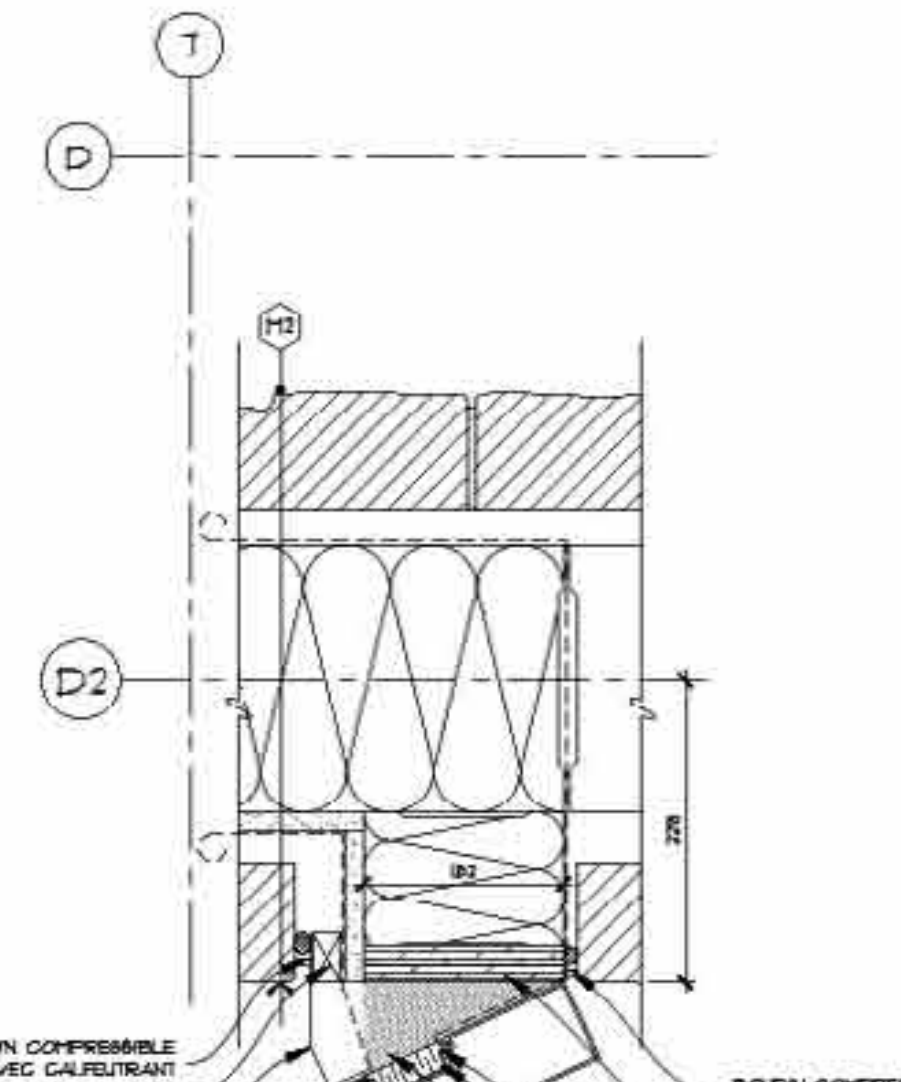
4 JONCTION PORTE/BRIQUE
A-200 / Echelle: 1:5



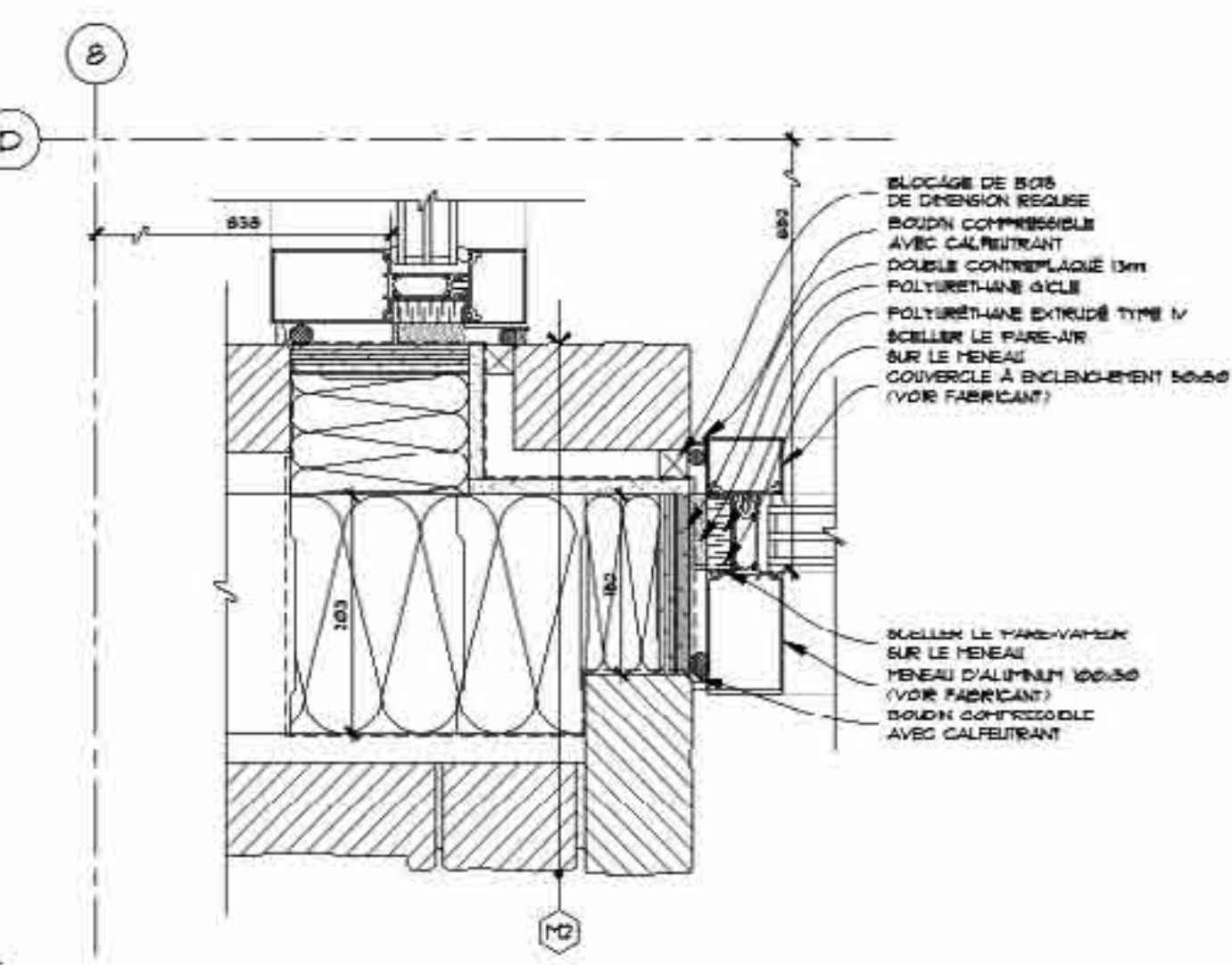
6 JONCTION MUR RIDEAU/BRIQUE
A-200 / Echelle: 1:5



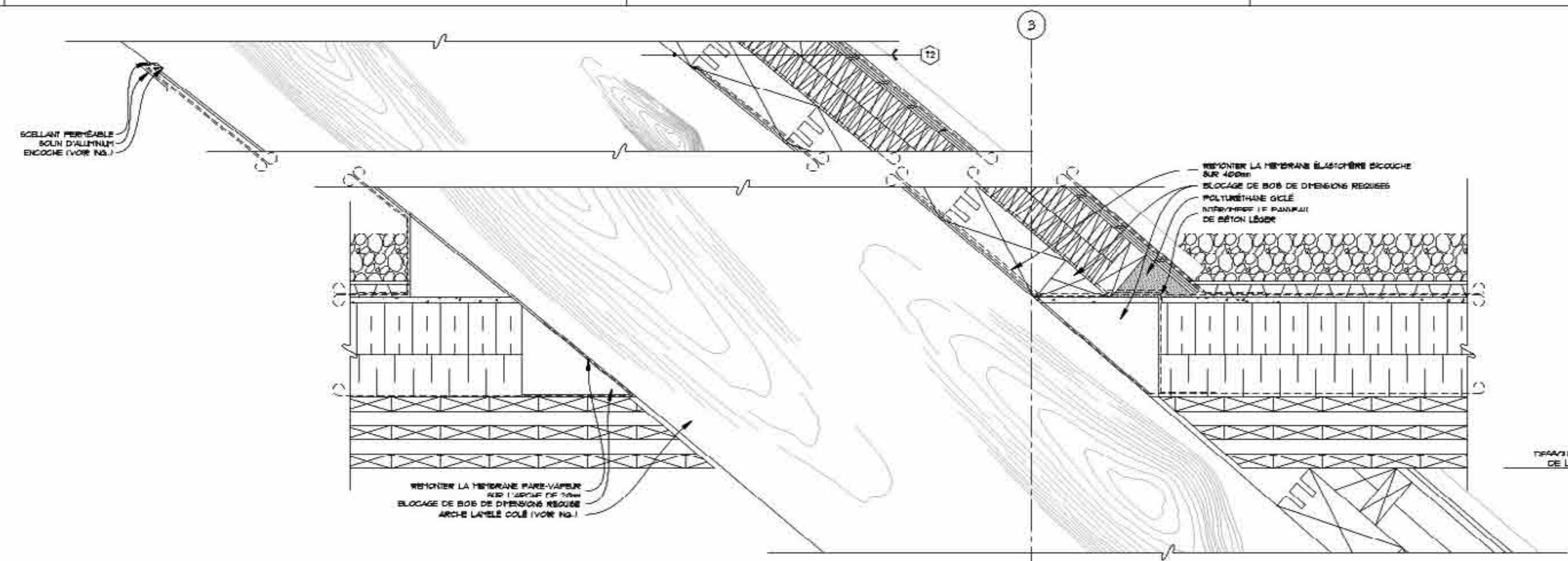
7 JONCTION MUR RIDEAU/BRIQUE
A-200 / Echelle: 1:5



8 JONCTION MUR RIDEAU ANGLE/BRIQUE
A-200 / Echelle: 1:5



9 JONCTION MUR RIDEAU/BRIQUE 2 SENS
A-200 / Echelle: 1:5



FRANÇOIS GAGNON BOUCHER
SAMUEL PINEAULT

Notes
Ce document est pour information seulement. Il ne doit pas être utilisé pour la construction.
Il a été réalisé dans un cadre pédagogique. Par conséquent, ni l'auteur, ni le professeur, ni le C.É.G.E.P. de Lévis-Lauzon ne pourront être tenus responsables pour toute omission ou erreur.

Notes générales
Toutes les dimensions sont en millimètres.
L'entrepreneur doit vérifier toutes les dimensions sur place et être rigoureux. Toute erreur de construction est de sa responsabilité.
Le niveau de référence 10 000 correspond au dessus de la cote du rez-de-chaussée et au niveau géodésique.
Superficie du terrain : 58 229 m²
Superficie brute du bâtiment au sol : 962 m²

NO.	DATE	DESCRIPTION	PAR
02	10-04-2014	ÉTAPE 01 - ÉBOUTON	02
01	10-04-2014	ÉTAPE 02 - PRÉLIMINAIRE	01

PAS POUR CONSTRUCTION

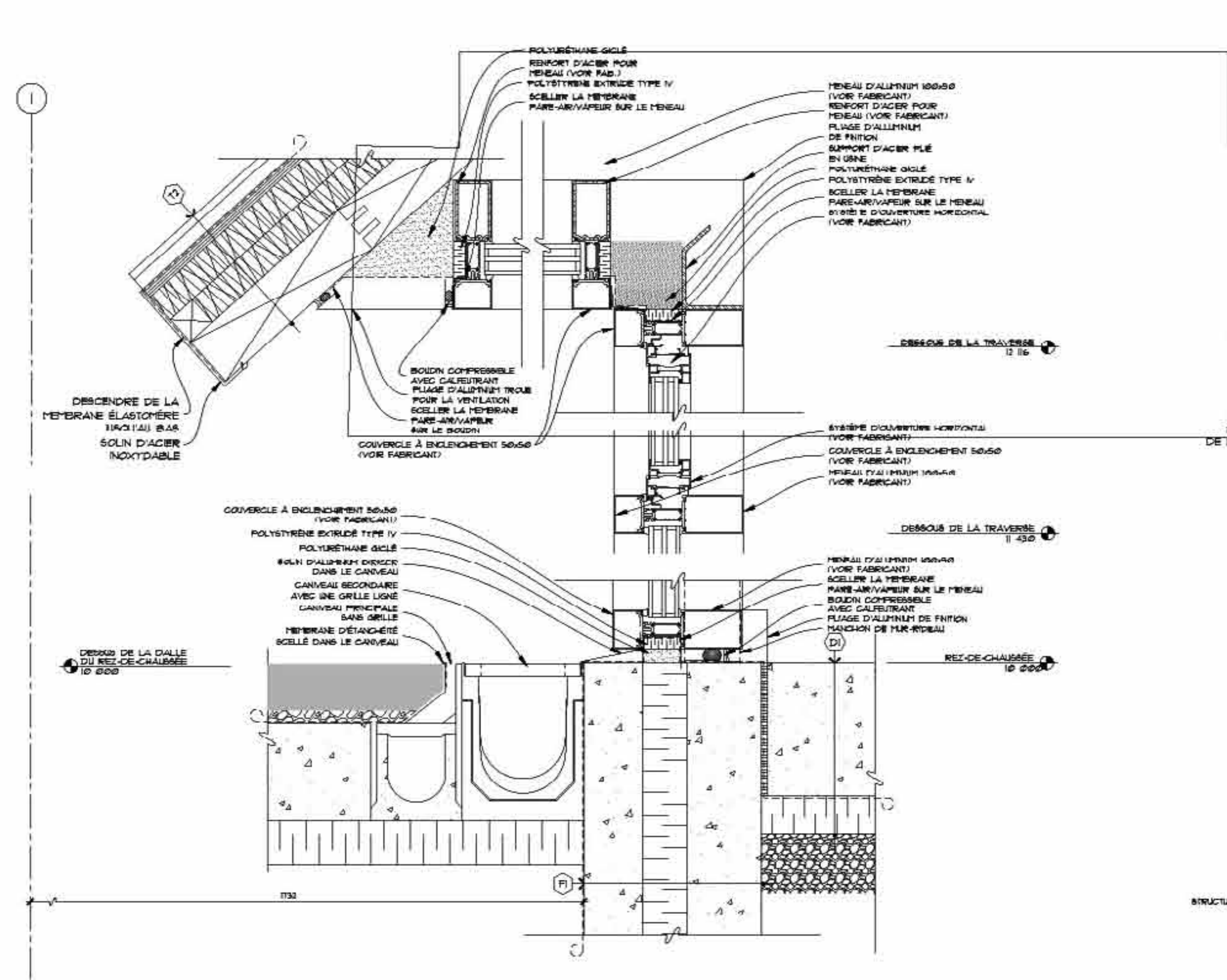
Projet : ONDO
Pavillon communautaire et de services

Location : POINTE-AUX-LIÈVRES, VILLE DE QUÉBEC

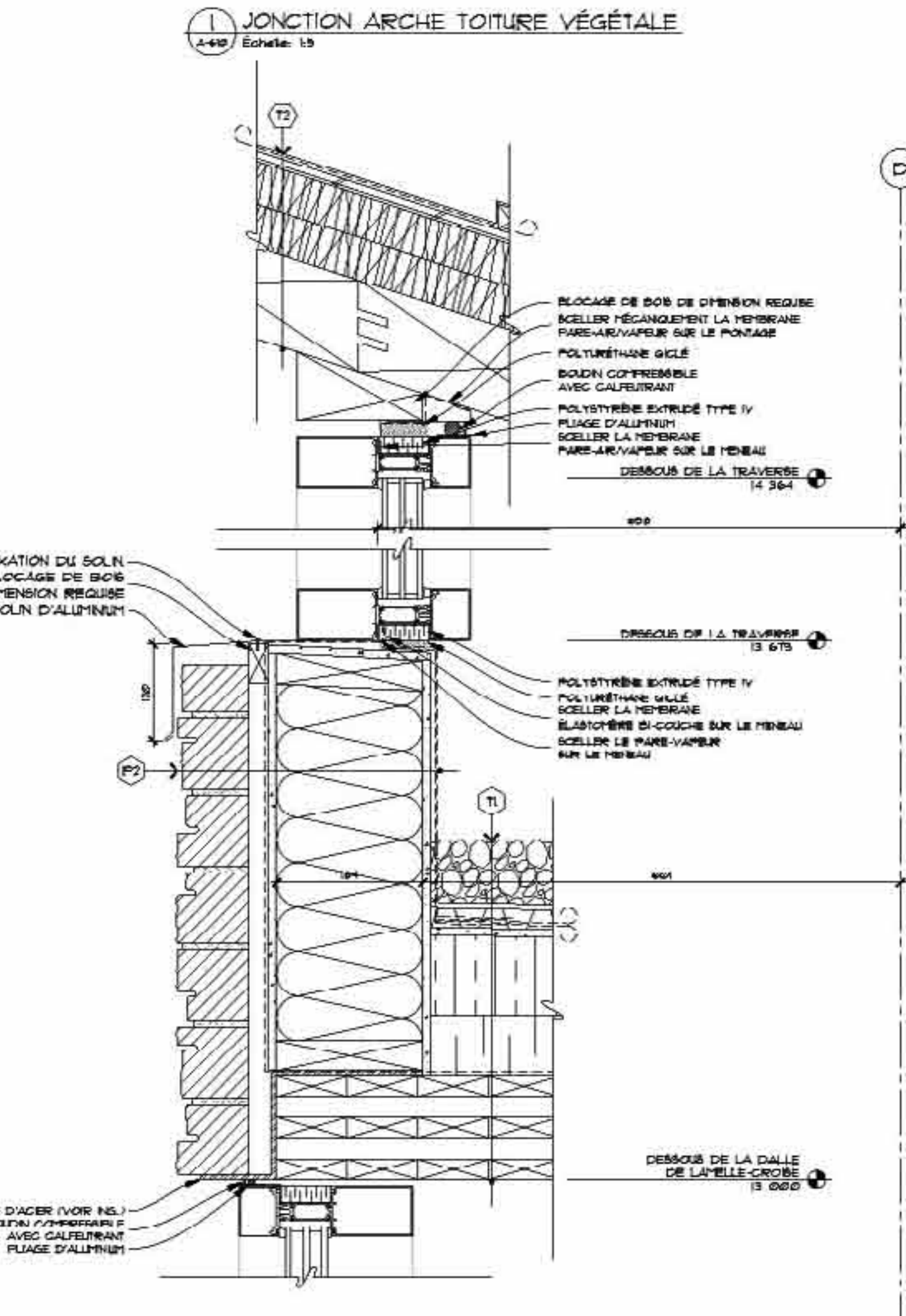
ONDO

Détails en coupe

Échelle	Projet	Projet
1:5	A-610	H. NORMAND
date : 14.05.2014	no. de cours : 221-297-LL	
conçu par : FGB & SP	révisé par : HN	
dessiné par : FGB & SP		



2 DÉTAIL CANIVEAU ET MUR RIDEAU À ANGLE
A-610 Echelle: 1:5



3 JONCTION MUR RIDEAU ET PARAPET
A-610 Echelle: 1:5

Note:
 Ce document est pour information seulement. Il ne doit pas être utilisé pour un acte de construction.
 Il a été réalisé dans un cadre pédagogique. Par conséquent, ni l'auteur, ni le professeur, ni le CÉGEP de Lévis-Lauzon ne pourront être tenus responsables pour toute erreur ou omission.

Note générale:
 Toutes les dimensions sont en millimètres.
 L'entrepreneur doit vérifier toutes les dimensions sur place et de signaler toute erreur ou omission au professionnel.
 Le niveau de référence 10 000 correspond au dessus de la dalle de recouvrement et au niveau géologique.
 Surface du terrain : 58 229 m²
 Surface brute du bâtiment au sol : 562 m²

NO	DATE	DESCRIPTION	PAR
01	10-04-2014	ETAPE 01 - PRELIMINAIRE	SG
02	10-04-2014	ETAPE 02 - EXECUTION	SG

PAS POUR CONSTRUCTION

légende:
 A: Numéro du détail
 B: Numéro de la feuille demandant le détail

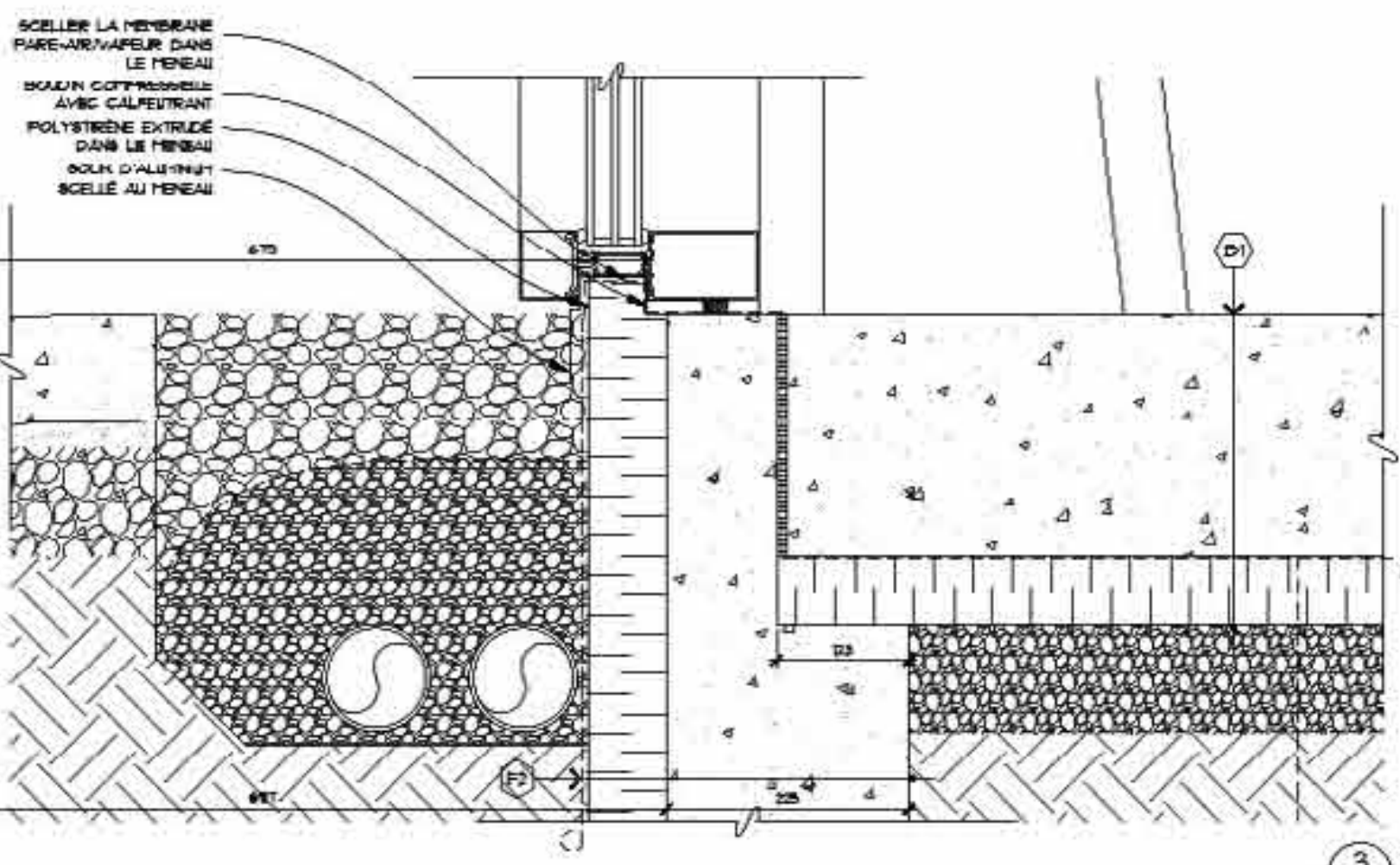
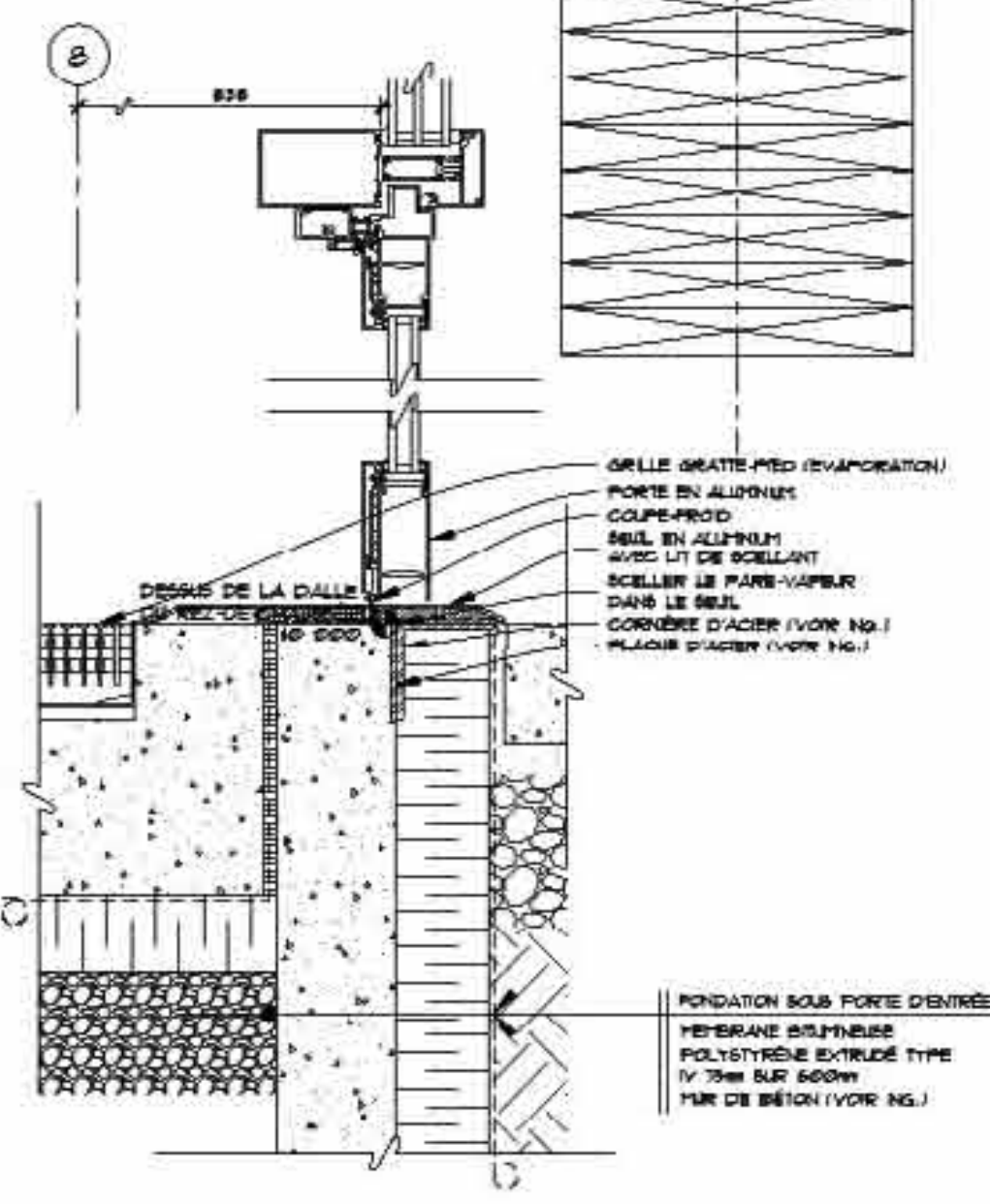
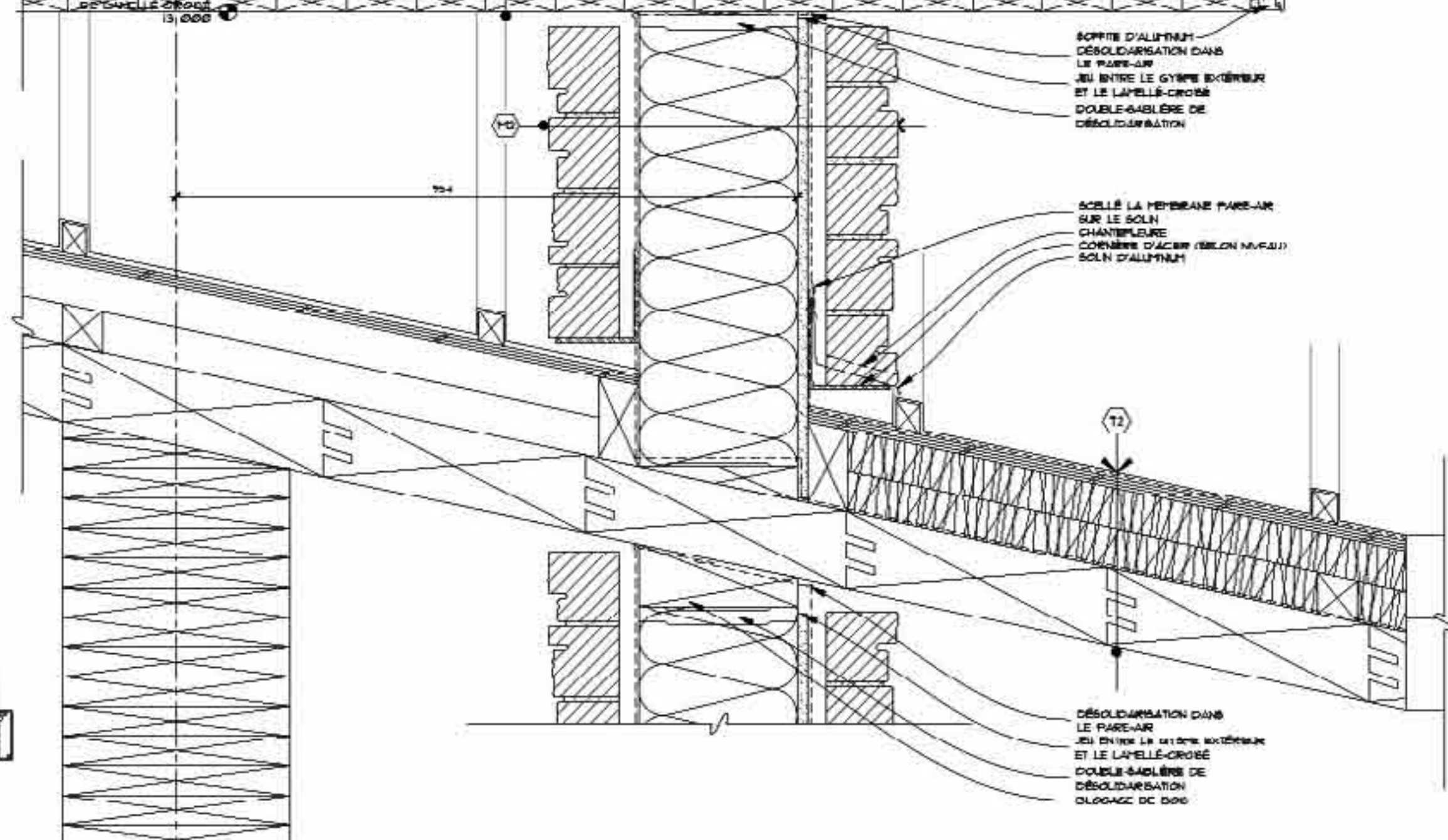
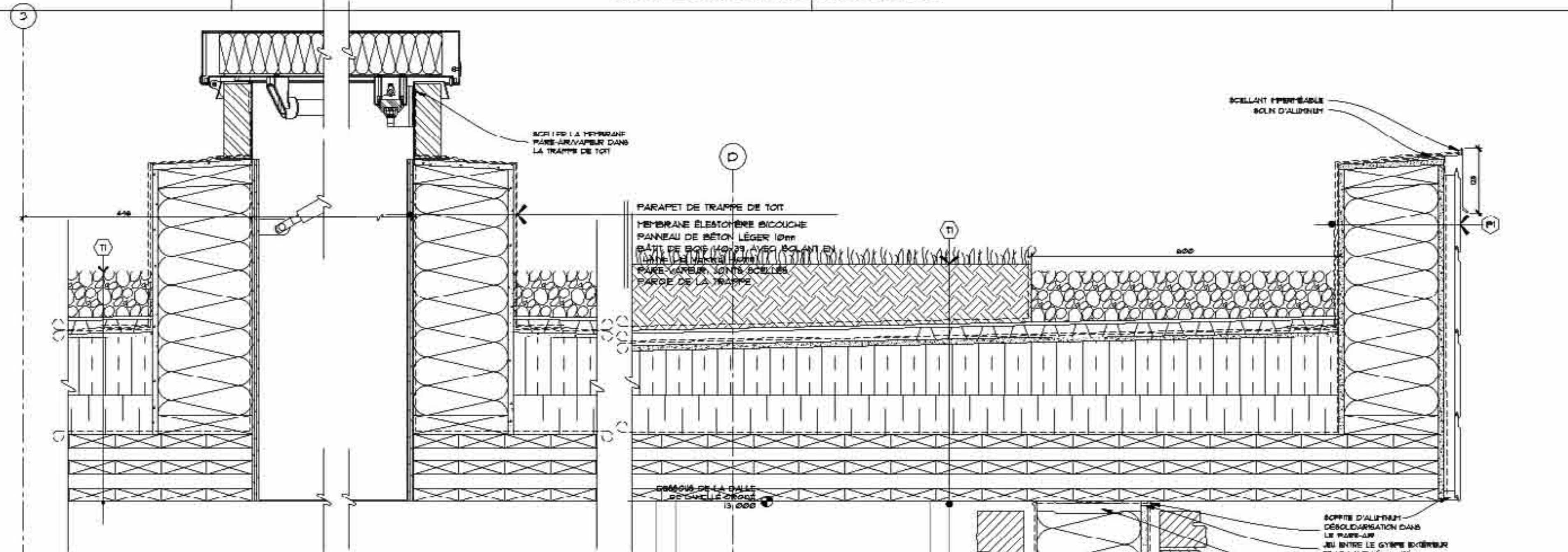
projet:
 ONDO
 PAVILLON COMMUNAUTAIRE ET DE SERVICES

ONDO

localisation:
 ROYAL-BAY, LÉVELLÉ, VILLE DE QUÉBEC

DÉTAILS EN COUPE

auteur: LB date: 14.05.2014	projet: 2-2014-01-01 date: 14-3-2014	dessinateur: M. NORMAND no. de coupe: 221-2FT-LL
comp. par: RGB + SP	vérif. par: LR	feuille: A-620 No. total de feuille: 10



PONT LE PLUS HAUT DU DESSUS DU PARAPET 10 538

DESSUS DE LA DALLE DE LAELLE-CROISÉ 10 000

DESSUS DE LA TOTURE DE L'ARCHE 2 10 150

DESSUS DE LA DALLE 10 000

DESSUS DE LA DALLE 10 000